



GAZCO

ELEKTRISCHE HAARDEN & KACHELS
ÉLECTRIQUE POÊLES & INSERTS

hartelijk welkom...

Wilt u genieten van de gezellige sfeer van een haardvuur met het gemak, de veelzijdigheid en efficiëntie van elektriciteit? Dan bent u hier op de juiste plek! Gazco heeft een ruim assortiment elektrische inbouwhaarden en vrijstaande kachels, gemaakt met innovatieve vlammeffecten. Voor een verwarmend middelpunt in elk interieur van traditioneel tot super modern – bovendien is een schoorsteen niet nodig!



un accueil chaleureux...

Vous souhaitez apprécier l'ambiance chaleureuse et bienfaisante d'un vrai feu de bois, tout en profitant de la facilité, la polyvalence et l'efficacité de l'électricité ? Ne cherchez pas plus loin. Grâce à la toute dernière technologie en matière d'effet de flammes, Gazco a créé une superbe gamme de poêles et inserts électriques offrant un magnifique point focal à tout intérieur, du traditionnel au plus contemporain – et cela sans avoir besoin d'une cheminée !



Sheraton 5 elektrisch met houtblokken en stenen op het branderbed geplaatst in een Grafton schouw van leisteen
Sheraton 5 Électrique avec lit de combustible effet bûches et galets et chambranle en pierre Grafton



eStudio 165R met log-effect
eStudio 165R avec effet bûches

Foto's voorpagina, links: Huntingdon 40 elektrisch in zwart met volglas deur. Rechts: eReflex 110RW geplaatst als fronthaard met houtblokken op het branderbed. / Images de couverture, à gauche : Poêle électrique Huntingdon 40 avec porte claire. À droite: eReflex 110RW de Gazco avec effet bûches en chêne, agencement à simple face.



inhoud / contenu

Voor een warm goed gevoel / <i>Tranquillité d'esprit</i>	04
Volledige controle / <i>Contrôle créatif</i>	05
eMotiv	06 - 09
eStudio	10 - 15
eReflex.....	16 - 27
Vogue	28 - 29
Chesterfield 5	30 - 31
Sheraton 5	30 - 31
Stockton 5	32 - 33
Huntingdon.....	34 - 35
Technische informatie / Informations techniques.....	36 - 38
Stalen banken / <i>Bancs</i>	39
Onyx Fires	43

Voor een warm goed gevoel / *tranquilité d'esprit*

Gazco's historie / *le pedigree Gazco*

Gazco is een geaccrediteerd ISO 9001 en ISO 14001 Engels bedrijf en als u voor Gazco kiest zijn kwaliteit en technologie gegarandeerd. Met een breed assortiment van moderne inbouwhaarden tot traditionele vrijstaande kachels is er een kachel of haard voor elk soort interieur. Gazco technologie werkt continue naar de creatie van de meest realistische en authentieke vlameffecten. Onze kwaliteitscontroles vereisen dat al onze producten aan zowel de Britse veiligheidsstandaarden als aan de strenge Europese voorschriften voldoet. Al onze producten zijn onafhankelijk getest volgens de Europese normen.

Quand vous choisissez Gazco, compagnie agréée ISO 9001 et ISO 14001, qualité et technologie innovante sont garanties. De designs traditionnels à contemporains, Gazco s'engage à concevoir des chauffages électriques offrant des effets de flammes ultimes. Nos laboratoires de recherche et de développement sont parmi les plus avancés au monde, et veillent à ce que les dernières innovations techniques soient intégrées à nos chauffages, lesquels ont été testés indépendamment afin de répondre aux strictes normes européennes.



garantie-informatie / *garantie*

Onze distributiepartner in Nederland, België en Luxemburg is RV Distribution. Voor al uw vragen over aankopen, garantie-informatie en service na verkoop kunt u contact met hen opnemen via onderstaande gegevens:

E-mail: sales@rvdistribution.be

Tel: 0032 60/31 16 29

Pour les conditions de garantie, notre partenaire de distribution aux Pays-Bas, en Belgique et au Luxembourg est RV Distribution. Pour toute question concernant les achats et le service après-vente, vous pouvez les contacter aux coordonnées ci-dessous :

Courriel : sales@rvdistribution.be

Tél. : 0032 60/31 16 29



eReflex 110RW geplaatst als 2-zijdige panoramahaard
met houtblokken op het branderbed
*eReflex 110RW de Gazco avec effet bûches en chêne,
agencement à deux faces avec retour gauche*



volledige controle / contrôle créatif

Alle elektrische Gazco kachels en haarden zijn inclusief een thermostatische afstandsbediening. Hiermee kunt u de temperatuur en de vlammen volledig bedienen.

Tous les inserts électriques Gazco sont équipés d'une télécommande thermostatique. Celle-ci vous permet de contrôler de nombreuses fonctionnalités, y compris la température et la luminosité des flammes.

de vlam opties *options de flamme*

Er zijn verschillende vlamkleuren en instellingen voor de helderheid.

Choisissez entre différentes couleurs de flamme et niveaux de luminosité.

Chromalight voor het branderbed *éclairage de lit de combustibles chromalight*

Er is keuze uit 13 verschillende Chromalight verlichtingsinstellingen voor de vlamkleuren en voor het branderbed. Er is een 14de optie op de elektrische eStudio-haarden, en 8 op de eReflex RW-modellen.

Deze verlichting kan worden uitgezet, terwijl de andere verlichtingen aan blijft.

Choisissez parmi 14 réglages différents d'éclairages de lit de combustibles Chromalight sur les poêles électriques et les foyers eStudio, ou 8 pour la gamme eReflex RW, dont 13 couleurs avec différents niveaux de luminosité afin d'illuminer le fond de votre appareil.

verwarmingsthermostaat *chauffage d'ambiance thermostatique*

De temperatuur kan ingesteld worden tussen tot 35°C en verwarmt de ruimte zo efficiënt mogelijk. *Sélectionnez la température que vous désirez jusqu'à 35°C, l'appareil réchauffera la pièce aussi efficacement que possible, en fonction de la température ambiante.*

comfort temperatuur *température de confort*

De verwarming heeft een economische en een versnelde verwarmingsoptie vergelijkbaar met een centrale verwarming.

Le chauffage thermostatique de l'appareil bénéficie de réglages Eco et Boost similaires à un système de chauffage central.

programmeerbare verwarming *mode de chauffage avancé*

De voorgeprogrammeerbare instellingen zijn gemakkelijk aan of uit te zetten zonder het programma te veranderen.

Vous pouvez facilement modifier un cycle de chauffe pré-réglé sur allumage ou extinction et ce, sans en changer la programmation.

Instelbaar start control *contrôle de démarrage adaptatif*

Met deze instelling kan het apparaat maximal 45 minuten voor de ingestelde tijd aangaan om op tijd de gewenste temperatuur te bereiken.

Cette fonctionnalité innovatrice permet à l'appareil de s'allumer automatiquement 45 minutes avant l'heure prédéfinie afin d'atteindre la température souhaitée.

verwarming instelling op de dagen van de week *chauffage quotidien et hebdomadaire*

Uw apparaat kan worden ingesteld aan de dagen van de week afhankelijk van uw wensen.

Réglez l'appareil afin qu'il réchauffe la pièce à certains moments de la journée, voire certains jours de la semaine en fonction de votre mode de vie.

open raam *détection de fenêtre ouverte*

Als er een plotselinge temperatuursdaling van 4°C 8 minuten plaatsvindt binnen zal uw apparaat automatisch de verwarming uitschakelen. Deze kan gemakkelijk weer aangezet worden door op de knop te drukken of door bijvoorbeeld het raam te sluiten.

Si la température de la pièce chute soudainement de 4°C ou plus en moins de huit minutes, l'appareil arrêtera automatiquement son mode chauffage. Le chauffage peut être réinitialisé simplement en appuyant sur le bouton chauffage ou en fermant la fenêtre.

 **chromalight**[®]
LED VERLICHTING SYSTEEM
SYSTÈME LED IMMERSIF

 **eco**



eMotiv 84 avec effet bûches
eMotiv 84 met haardeffect

eMotiv

*Un feu
qui vous émeut*

*Een vuur
dat je raakt*

Le Gazco eMotiv transforme tout espace avec élégance. Conçu pour s'intégrer aux cheminées existantes grâce à sa forme effilée, il est facile à installer. Disponible en trois tailles, il offre des effets de flammes Chromalight® et un lit de braises pour une ambiance captivante.

De Gazco eMotiv geeft elke ruimte een elegante uitstraling. Dankzij de taps toelopende vorm past hij in bestaande haarden en is hij eenvoudig te installeren. Verkrijgbaar in drie maten, met Chromalight®-vlammen en een gloeibed voor een sfeervolle ambiance.



eMotiv 84, présenté avec la garniture inférieure intégrée
retirée pour une installation sur un poêle
eMotiv 84, weergegeven met de geïntegreerde
onderstrip verwijderd voor installatie op een haard



Naar de video / Voir la vidéo

www.gazco.nl/emotiv / www.gazco.fr/emotiv



Tailles & cadre Afmetingen & frame

La gamme eMotiv propose trois tailles de foyers électriques, adaptées à différents espaces.

De eMotiv-serie biedt drie formaten elektrische haarden voor verschillende woonruimtes.

eMotiv 64



Dimensions (L x H)
Afmetingen (B x H)

Cadre 4 côtés	687 x 477mm
Cadre 3 côtés	687 x 457mm
4-zijdig frame	687 x 477mm
3-zijdig frame	687 x 457mm

eMotiv 74



Dimensions (L x H)
Afmetingen (B x H)

Cadre 4 côtés	789 x 554mm
Cadre 3 côtés	789 x 534mm
4-zijdig frame	789 x 554mm
3-zijdig frame	789 x 534mm

eMotiv 84



Dimensions (L x H)
Afmetingen (B x H)

Cadre 4 côtés	890 x 655mm
Cadre 3 côtés	890 x 635mm
4-zijdig frame	890 x 655mm
3-zijdig frame	890 x 635mm

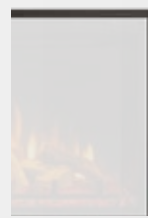
Options de cadre intégré Geïntegreerde framemogelijkheden

Le cadre intégré eMotiv offre une finition encastrée nette et dissimule les imperfections autour de l'ouverture. Il peut être en 4 ou 3 côtés, avec bas amovible pour plus de flexibilité.

Het eMotiv-frame geeft een strakke inbouwafwerking en verbergt oneffenheden rond de opening. Te gebruiken als 4- of 3-zijdig frame, met afneembare onderrand voor flexibiliteit.



Cadre 4 côtés
4-zijdig frame



Cadre 3 côtés
3-zijdig frame



eMotiv 74 avec un chambranle en pierre Claremont
eMotiv 74 met een chambranle van Claremont-steen

Les dimensions indiquées correspondent aux dimensions visibles après installation. Pour des informations techniques plus détaillées, veuillez consulter la page 12.

De opgegeven afmetingen zijn de totale afmetingen die na installatie zichtbaar zijn. Voor meer gedetailleerde technische informatie, zie pagina 12.

Caractéristiques principales

Belangrijkste kenmerken

- 3 tailles
- Cadre intégré 3 ou 4 côtés
- LED Chromalight®
- Flammes réalistes + braises lumineuses
- Chauffage jusqu'à 2 kW (programmable)
- 3 couleurs de flammes
- 8 couleurs de braises + mode spectre
- Bûches effet chêne réaliste
- Pare-bûches
- Foyer effilé pour installation facile
- Installation encastrée ou sur foyer
- Télécommande éco programmable
- Contrôle via application
- Avec ou sans chauffage
- Économie d'énergie Ecodesign
- 3 maten
- Geïntegreerd 3- of 4-zijdig frame
- Chromalight® LED
- Realistische vlammen + gloeiend bed
- Tot 2 kW verwarming (programmeerbaar)
- 3 vlameffecten
- 8 gloeibedkleuren + spectrummodus
- Realistische eiken houtblokken
- Houtstamhouder
- Taps toelopende vuurhaard
- Inbouw of haardmontage
- Eco-afstandsbediening
- App-bediening
- Met of zonder warmte
- Ecodesign energiebesparing



Foyer effilé

Verlopende vuurhaard

Tous les modèles présentent un foyer effilé, facilitant l'installation dans une cheminée existante ou un mur sur mesure.

Alle modellen hebben een taps toelopende vuurhaard, waardoor ze eenvoudig in een bestaande schoorsteen of maatwand kunnen worden geplaatst.





Naar de video / Voir la vidéo

www.gazco.nl/estudio / www.gazco.fr/estudio

eStudio

de sfeermaker

De eStudio haard is een met zorg samengestelde combinatie van verlichting en effecten voor een authentiek levendig haardvuur. Op het branderbed ligt met as gepoederd glas en authentieke eikenstammen.

De eStudio is verkrijgbaar als fronthaard of als een model met ombouw om tegen de muur te plaatsen. Er is een passend model voor iedere ruimte

Natuurlijke hout en branderbed effecten

De eStudio fronthaard komt tot leven als de eikenstammen

- Verlichting aanstaat, deze eikenstammen hebben een eigen verlichting van binnenuit en zorgt voor een echt vuur effect. Alle eStudio's komen standaard met een eiken en een berkenstammen set die met de hand zijn ontworpen.

Dynamisch branderbed effect - Het branderbed is voorzien van zwart glas bedekt met grijs poeder voor het effect van as met brandend hout.

Voor meer technische informatie zie pagina 38.

Eikenstam effect voor op het branderbed
Effet bûches



eStudio

ambiance instantanée

Visuels de flammes hypnotiques. Effets de bûches ultra-réalistes et fait main. Un éclairage d'ambiance. La collection eStudio apporte tout cela et bien plus encore dans votre pièce de vie, sur simple pression d'un bouton.

Proposés en version encastrée ou murale dans de tailles variées, ces foyers électriques innovants offrent un design versatile qui s'adapte à presque tous les intérieurs.

Effets de bûche et de braise

Un choix de bûches rougeoyantes plus vraies que nature -

Pour un réalisme optimal, certaines parties de l'effet bûches s'illuminent lorsque les flammes Chromalight et le lit de braises de l'insert sont activés, tout comme de vraies bûches. Toutes les tailles eStudio sont livrées avec un effet de bûche détaillé à la main. L'effet de bûche en bouleau argenté crée un affichage alternatif tout aussi captivant, disponible pour les modèles encastrables.

Effets de braises animés - *Pour créer l'illusion de vraies braises, le lit de combustible de l'eStudio est composé d'un support en verre noirci par endroit, agrémenté d'un revêtement réaliste ressemblant à de la cendre.*

Pour des informations techniques plus détaillées, veuillez voir la page 38.

Keuze uit 13 kleuren verlichting voor het branderbed
13 couleurs d'éclairage du lit de combustible.



eStudio Dimensions / Afmetingen



Naar de video / Voir la vidéo
www.gazco.nl/estudio / www.gazco.fr/estudio

eStudio 85R



Dimensions*: 836 x 330mm

eStudio 105R



Dimensions*: 1036 x 330mm

eStudio 135R



Dimensions*: 1336 x 330mm

eStudio 165R



Dimensions*: 1574 x 330mm

eStudio 60R



600 x 600mm



eStudio 60R met log-effect en Claremont Antique Limestone mantel
eStudio 60R avec effet bûches et chambranle en pierre calcaire antique Claremont



eStudio 85R elektrische fronthaard met eikenstammen
eStudio 85R avec effet bûches

* De opgegeven afmetingen zijn de totale afmetingen die zichtbaar zijn na installatie. Voor meer gedetailleerde technische informatie verwijzen wij u naar page 36.
* Les dimensions indiquées correspondent aux dimensions globales visibles une fois l'installation terminée. Pour des informations techniques plus détaillées, veuillez consulter la page 36.



eStudio 165R elektrische fronthaard met eikenstammen
eStudio 165R avec effet bûches





eStudio 105R elektrische fronthaard met berkenblokken en ledstrip
eStudio 105R avec effet bûches en bouleau argenté, avec le kit
d'éclairage d'ambiance



eStudio 135R fronthaard met houtstammen en ledstrip
eStudio 135R avec effet bûches et système d'éclairage d'ambiance

- Chromalicht LED systeem
- Drie verschillende vlamkleuren: oranje, geel of een combinatie van oranje en geel
- Effect van echt brandende eikenstammen
- 13 lichtkleuren voor het branderbed en Spectrum modus
- Set eiken- en berkenstammen
- Thermostatische Eco afstandsbediening
- Programmeerbare verwarming van maximaal 2kW
- Ecodesign keuzes voor zuinig energie verbruik
- Ledstrip
- Minimale diepte (tussen 195 en 225 mm)

- *Système Chromalight LED immersif*
- *Trois options de flammes différentes: Ambre et Jaune, Ambre avec focus Jaune, Jaune avec focus Ambre.*
- *Lit de braises rougeoyant et réaliste*
- *13 couleurs d'éclairage du lit de combustible et mode Spectrum.*
- *Effet de flammes et de combustible pouvant être apprécié sans chaleur.*
- *Effets de combustible rougeoyant ultra réalistes en bûche ou en bouleau argenté.*
- *Télécommande thermostatique programmable Eco*
- *Jusqu'à 2kW de chauffage programmable*
- *Système d'éclairage d'ambiance*
- *Très faible profondeur (entre 195 et 225 mm)*

*De afmetingen zijn van de vlammen die te zien zijn na installatie

*Les dimensions indiquées sont celles visibles lors de l'installation



Thermostatische afstandsbediening
Télécommande thermostatique



MaaK indruk met eReflex

Vuurcomfort in weer en wind - de nieuwe generatie Gazco eReflex elektrische haarden combineert moeiteloze schoonheid met comfortabele elektrische warmte, waardoor de kunst van vuur binnen handbereik komt.

Maar de eReflex levert niet alleen betoverende effecten en een prachtige vuurgloed. De eReflex is ontworpen met de allernieuwste Chromalight® LED-technologieën, er is en keuze uit prachtige materialen voor op het branderbed, de mogelijkheid om alles te bedienen met een app.

Deze innovatieve elektrische vuren mediawand elektrische vuren laten u de perfecte sfeer kiezen die bij uw stemming past, met alleen uw verbeelding om u tegen te houden.

Impressionnez avec l'eReflex

Le confort au coin du feu, qu'il pleuve ou qu'il neige - la nouvelle génération de la gamme eReflex associe sans effort la beauté à une chaleur électrique pratique, mettant l'art du feu à portée de main.

Mais l'eReflex ne se contente pas d'offrir des effets hypnotiques et une lueur au coin du feu. Conçue avec les toutes dernières technologies LED Chromalight®, un choix de lits de combustibles étonnants, ainsi qu'une application de contrôle, cette gamme de foyers électriques innovants vous permet de choisir l'ambiance parfaite en fonction de vos envies, en laissant libre cours à votre imagination.





eReflex 195RW geplaatst als 2-zijdige hoek
panoramahaard met houtblokken op het branderbed
eReflex 195RW de Gazco avec effet bûches en
chêne, agencement à deux faces avec retour gauche



Naar de video / Voir la vidéo

www.gazco.nl/ereflexrw / www.gazco.fr/ereflexrw

Inspirerende vlammen en branderbed effecten

Betoverende vlammeffecten met sprankelend en gloeiende effecten op het branderbed.

Een geweldige ambiance door een baanbrekend verlichtingssysteem die de eReflex het beeld laat geven van een echt vuur... en nog veel meer.

Des effets de flammes et de combustible fascinants

Conjurant des effets de flamme spectaculaires, des braises étincelantes et une ambiance enchanteresse, les systèmes d'éclairage révolutionnaires de l'eReflex créent sans effort la magie d'un vrai feu... et bien plus encore.



keuze branderbed / des choix d'options d'effets de combustibles renversants

Voor een op maat gemaakte haard in uw interieur is de nieuwe generatie eReflex modellen een perfecte keuze. Er zijn een aantal effecten voor op het branderbed, waaronder een set natuurlijke eikenhoutstammen, gepoederd glas en kristallen. Deze effecten geven de haard een leuke variëteit van een klassiek tot supermodern voorbeeld. Ongeacht uw keuze de effecten zijn gemakkelijk te wisselen door het glas aan de voorkant te verwijderen.

Pour adapter le style à votre décor intérieur, les modèles eReflex nouvelle génération sont proposés avec un choix d'options d'effets de combustibles, notamment l'effet ultra-réaliste de bûches en chêne pour un attrait classique autour du feu, ou l'effet alternatif cristal de glace pour un style contemporain. Les deux effets de combustible peuvent créer un point focal époustouflant lorsqu'ils sont associés à la variété de couleurs de flammes et de lit de combustible disponibles. Quel que soit votre choix, la façade en verre facilement amovible vous permet de mélanger et d'assortir rapidement tous les différents effets comme vous le souhaitez, pour un visuel personnalisé.



ledstrip voor extra sfeer / kit d'éclairage d'ambiance en option

Er is een optie om de haard te plaatsen met een ledstrip voor extra ambiance. Het snoer heeft een lengte van 3 meter om te kunnen bevestigen onder een plateau of rond een televisie. Er is een mogelijkheid om een tweede ledstrip aan te sluiten of de app deze heeft 13 kleuren en een spectrum modus.

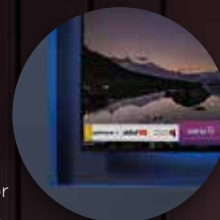
Un kit d'éclairage d'ambiance en option offre une ambiance supplémentaire de coin du feu, vous permettant de personnaliser votre expérience avec jusqu'à 6 mètres d'éclairage LED à utiliser sur des étagères ou autour d'une télévision. Entièrement réglable à partir de la télécommande ou de l'application, vous pouvez changer instantanément l'ambiance de la pièce avec l'une des 13 couleurs vives, ou le mode Spectrum cyclique.

hoofdpunten

- Meerzijdige haard die als fronthaard of als driezijdige of linker of rechter hoek geplaatst kan worden
- Chromalight® LED verlichtingssysteem
- Standaard met houtstammen en kristallen voor op het branderbed
- Drie verschillende vlamopties: oranje, blauw, combinatie van oranje met blauw
- Verlichting van boven op het branderbed
- Acht kleuren verlichting van onder het branderbed en een Spectrum modus die de kleuren afdraait
- Programmeerbare thermostatische Eco afstandsbediening
- Bediening met App voor iOS en Android smart apparaten
- Programmeerbare verwarming van maximaal 2kW
- Energiebesparende functies Ecodesign
- Extra led strip verkrijgbaar - optie
- De vlammen en verlichting werken met en zonder verwarming

chiffres clés

- Peut être facilement configuré en tant qu'insert à trois faces, à deux faces ou à simple face
- Système Chromalight® LED
- Livré avec l'effet bûches en chêne ultra-réaliste ou l'effet alternatif glace de cristal
- Trois choix de couleurs de flamme : orange, orange avec focus bleu et bleu
- L'éclairage vers le bas permet d'éclairer les bûches
- Huit couleurs d'éclairage du lit de combustibles, plus un mode Spectrum cyclique
- Télécommande thermostatique programmable Eco
- Contrôle par application sur les appareils iOS et Android
- Chauffage programmable jusqu'à 2kW
- Caractéristiques d'économie d'énergie Ecodesign
- Système d'éclairage d'ambiance en option
- Les flammes peuvent être appréciées avec ou sans chaleur



Verlichting van
boven / L'éclairage
vers le bas



Acht kleuren verlichting
voor branderbed plus
spectrum modus / Huit
couleurs d'éclairage du lit
de combustibles, plus un
mode Spectrum cyclique



Drie vlamkleur
keuzes / Trois
choix de couleurs
de flamme

Kies uw eReflex / Choisir votre eReflex

Kies uw afmeting / Choisir votre taille

De eReflex serie bestaat uit zeven afmetingen
meerzijdige elektrische haarden zodat er een
optie is voor elk interieur.

*La collection eReflex se compose de sept tailles
d'inserts électriques versatiles, vous offrant
un large éventail d'options pour répondre aux
besoins de votre espace de vie.*



Chromalight LED
verlichting systeem /
Système LED immersif
Chromalight



Thermostatic Eco
afstandsbediening /
Télécommande thermostatique
programmable Eco



Meerdere
vlameffecten /
Effets flammes
multiples



Verwisselbare opties voor
op het brander bed /
Lit de combustibles
personnalisable



eReflex 85RW

L: 855 x H:380 x D:175 / L: 855 x H:380 x P:175



eReflex 55RW

L: 555 x H:555 x D:175 /
L: 555 x H:555 x P:175



eReflex 110RW

L: 1105 x H:380 x D:175 / L: 1105 x H:380 x P:175



eReflex 150RW

L: 1505 x H:555 x D:175 / L: 1505 x H:555 x P:175



eReflex 135RW

L: 1355 x H: 380 x D:175 / L: 1355 x H: 380 x P:175



eReflex 195RW

L: 1955 x H: 380 x D:175 / L: 1955 x H: 380 x P:175

*Deze afmetingen in mm geven aan wat zichtbaar is na installatie, voor meer technische informatie zie pagina 39.

Les dimensions indiquées sont celles visibles après installation. Pour des informations techniques plus détaillées, veuillez voir la page 39.

eReflex 55RW elektrisch geplaatst als driezijdige panoramahaard met ledstrip en eikenstammen op het branderbed
eReflex 55RW de Gazco avec effet bûches en chêne, agencement à trois faces. Illustré avec le système d'éclairage d'ambiance en option

Optie front, driezijdig, linker of rechterhoek allemaal uit één haard
Options à simple face, en angle à deux faces ou à trois faces en vue panoramique - le tout à partir d'un seul insert




 **fronthaard**
en simple face



 **tweezijdige hoekhaard**
en angle à deux faces



 **driezijdige panoramahaard**
trois faces, vue panoramique

eReflex 55RW & 85RW



Naar de video / Voir la vidéo

www.gazco.nl/ereflexrw / www.gazco.fr/ereflexrw



eReflex 55RW elektrisch geplaatst als tweezijdige panoramahaard met eikenstammen op het branderbed
eReflex 55RW de Gazco avec effet bûches en chêne, agencement à deux faces avec retour droit



eReflex 85RW geplaatst als fronthaard en houtblokken op het branderbed
eReflex 85RW de Gazco avec effet bûches en chêne, agencement à simple face

- Inclusief eikenstammen, gepoederd glas en kristallen op het branderbed
- Drie vlamkleur keuzes: oranje, oranje met blauw of blauw
- Verlichting op de houtstammen van boven
- 13 verschillende kleuren verlichting onder het brander bed.
- Acht kleuren verlichting voor branderbed plus spectrum modus
- Programmeerbare thermostatische ECO-afstandsbediening en bediening met gratis te downloaden app voor iOS of Android
- Vlammen werken met of zonder verwarming
- Optie voor plaatsen met 1 of 2 ledstrips
- Perfect voor plaatsen in een mantel

- *Livré avec l'effet bûches en chêne ultra-réaliste ou l'effet alternatif glace de cristal*
- *Trois choix de couleurs de flamme : orange, orange avec focus bleu et bleu*
- *L'éclairage vers le bas permet d'éclairer les bûches*
- *Huit couleurs d'éclairage du lit de combustibles, plus un mode Spectrum cyclique*
- *Télécommande thermostatique programmable Eco et contrôle par application sur les appareils iOS et Android*
- *Peut être apprécié avec ou sans apport de chaleur*
- *Rampe LED d'ambiance en option*
- *Peut être installé avec un chambranle*

Afmetingen (b x h x d*)

Dimensions (l x h x p*)

eReflex 55RW: 555 x 555 x 175mm

eReflex 85RW: 855 x 380 x 175mm



Thermostatische afstandsbediening
Télécommande thermostatique



*De afmetingen zijn van de vlammen die te zien zijn na installatie

*Les dimensions indiquées sont celles visibles lors de l'installation



eReflex 85RW geplaatst als 2-zijdige panoramahoord en
houtblokken op het branderbed
*eReflex 85RW de Gazco avec effet bûches en chêne,
agencement à deux faces avec retour gauche*

eReflex 135RW geplaatst als 3-zijdige panoramahaard en houtblokken op het branderbed
eReflex 135RW de Gazco avec effet bûches en chêne, agencement à trois faces



eReflex 110RW & 135RW



Naar de video / Voir la vidéo

www.gazco.nl/ereflexrw / www.gazco.fr/ereflexrw



Gazco eReflex 110RW met Eiken Log-effect, getoond als driezijdige installatie. Ook getoond: optioneel Mood Lighting systeem
eReflex 110RW de Gazco avec effet de bûche en chêne, panoramique à trois faces et système d'éclairage d'ambiance en option



eReflex 135RW geplaatst als fronthaard en houtblokken op het branderbed
eReflex 135RW de Gazco avec effet bûche de chêne, installation à simple face

- Inclusief eikenstammen, gepoederd glas en kristallen op het branderbed
- Drie vlamkleur keuzes: oranje, oranje met blauw of blauw
- Verlichting op de houtstammen van boven
- Acht kleuren verlichting voor branderbed plus spectrum modus
- Programmeerbare thermostatische ECO-afstandsbediening en bediening met gratis te downloaden app voor iOS of Android
- Vlammen werken met of zonder verwarming
- Optie voor plaatsen met 1 of 2 ledstrips
- Geschikt voor media wand

- *Livré avec l'effet bûches en chêne ultra-réaliste ou l'effet alternatif glace de cristal*
- *Trois choix de couleurs de flamme : orange, orange avec focus bleu et bleu*
- *L'éclairage vers le bas permet d'éclairer les bûches*
- *Huit couleurs d'éclairage du lit de combustibles, plus un mode Spectrum cyclique*
- *Télécommande thermostatique programmable Eco et contrôle par application sur les appareils iOS et Android*
- *Peut être apprécié avec ou sans apport de chaleur*
- *Rampe LED d'ambiance en option*
- *Compatible avec les murs multimédias*

Afmetingen (b x h x d*)

Dimensions (l x h x p*)

eReflex 110RW: 1105 x 380 x 175mm

eReflex 135RW: 1355 x 380 x 175mm



Thermostatische
afstandsbediening
Télécommande
thermostatique



*De afmetingen zijn van de vlammen die te zien zijn na installatie

*Les dimensions indiquées sont celles visibles lors de l'installation



eReflex 195RW geplaatst als 3-zijdige panoramahaard met optionele ledstrip
eReflex 195RW de Gazco avec effet bûches en chêne, agencement à trois
faces. Avec système d'éclairage d'ambiance en option

eReflex 150RW & 195RW



Naar de video / Voir la vidéo

www.gazco.nl/ereflexrw / www.gazco.fr/ereflexrw



eReflex 150RW geplaatst als fronthaard
Insert électrique eReflex 150RW à simple face



eReflex 195RW geplaatst als fronthaard met
houtblokken op het branderbed
eReflex 195RW de Gazco avec effet bûches en
chêne, agencement à simple face. Avec système
d'éclairage d'ambiance en option

- Inclusief eikenstammen, gepoederd glas en kristallen op het branderbed
- Drie vlamkleur keuzes: oranje, oranje met blauw of blauw
- Verlichting op de houtstammen van boven
- Acht kleuren verlichting voor branderbed plus spectrum modus
- Programmeerbare thermostatische ECO-afstandsbediening en bediening met gratis te downloaden app voor iOS of Android
- Vlammen werken met of zonder verwarming
- Optie voor plaatsen met 1 of 2 ledstrips
- Geschikt voor media wand

- *Livré avec l'effet bûches en chêne ultra-réaliste ou l'effet alternatif glace de cristal*
- *Trois choix de couleurs de flamme : orange, orange avec focus bleu et bleu*
- *L'éclairage vers le bas permet d'éclairer les bûches*
- *Huit couleurs d'éclairage du lit de combustibles, plus un mode Spectrum cyclique*
- *Télécommande thermostatique programmable Eco et contrôle par application sur les appareils iOS et Android*
- *Peut être apprécié avec ou sans apport de chaleur*
- *Rampe LED d'ambiance en option*
- *Compatible avec les murs multimédias*

Afmetingen (b x h x d*)

Dimensions (l x h x p*)

eReflex 150RW: 1505 x 380 x 175mm

eReflex 195RW: 1955 x 380 x 175mm

*De afmetingen zijn van de vlammen die te zien zijn na installatie

*Les dimensions indiquées sont celles visibles lors de l'installation



Thermostatische afstandsbediening
Télécommande thermostatique



vogue midi & midi t



Vogue Midi T elektrisch met houtblokken en kiezelsteen effecten, afgebeeld op 180cm hoge bank
Poêle électrique Vogue Midi T avec effet bûches et galets, présenté sur banc haut 180



Vogue Midi elektrisch met houtblokken en stenen op het branderbed
Vogue Midi Électrique avec lit de combustible effet bûches et galets

De elektrische Vogue Midi biedt de sfeer van een traditionele houtkachel met het gemak van elektriciteit en past in elk interieur, met Gazco's ChromoLight LED-verlichting voor volledige controle over vlammen en sfeer. Verkrijgbaar als Midi, Midline (met houtopslag) en Midi T met diverse installatieopties, inclusief wand- of bankplaatsing. Wordt geleverd met vier verwisselbare branderbedmaterialen.

La gamme électrique Vogue Midi utilise la technologie LED Chromalight Immersive avec des effets de flammes et un éclairage du lit de combustible personnalisables. Disponible en plusieurs versions (dont le Midline avec rangement à bûches décoratif), elle propose différents formats et éléments interchangeable pour créer une ambiance réaliste ou contemporaine. Le Midi T est doté de fenêtres latérales offrant une vue plus panoramique des flammes.

Voor meer informatie, zie pagina 40 / *Pour plus d'informations, veuillez vous reporter à la page 40*

In te stellen licht effect voor Branderbed / Lit de combustibles interchangeable
Houtblokken, stenen en ijskristallen / *Bûches, galets et Cristal de Glace*

Warmte afgifte / Puissance
1.0kW - 2.0kW
(of vlammen alleen / ou effet flamme uniquement)

Afmetingen / Dimensions
Midi : 416 x 639 x 348
Midi Midline : 418 x 791 x 348

Midi T: 418 x 776 x 349
Midi T Midline: 418 x 928 x 349

Vlam effect / Effets flamme

Amber, blauw of combinatie / *Ambre, bleu ou Ambre bleuté*



Thermostatische afstandsbediening
Télécommande thermostatique







Chesterfield 5 elektrisch met houtblokken
Chesterfield 5 électrique avec effet de combustibles bûches et galets sur flamme Ambre

chesterfield 5 & sheraton 5



Sheraton 5 elektrisch met houtblokken en stenen op het branderbed
Sheraton 5 Électrique avec lit de combustible effet bûches et galets



Sheraton



Chesterfield



Chesterfield 5 elektrisch met houtblokken
Chesterfield 5 électrique avec effet de combustibles bûches et galets sur flamme Ambre

De elektrische kachels Sheraton 5 en Chesterfield 5 van Gazco hebben een elegante stijl en stralen zowel design als traditionele esthetiek uit. Ze zijn gemaakt van hetzelfde robuuste gietijzer en staal dat wordt gebruikt in onze hout gestookte versies, terwijl binnenin meeslepende realistische vlammen de ervaring compleet maken.

Offrant élégance, style et sophistication, les poêles électriques Sheraton 5 et Chesterfield 5 de Gazco respirent à la fois le design et l'esthétique traditionnelle. Pour une authenticité inégalée, ceux-ci sont fabriqués avec la même fonte et le même acier robuste que ceux utilisés dans nos versions à bois, tandis qu'à l'intérieur, des flammes et des braises réalistes immersives complètent l'expérience.

Voor meer informatie, zie pagina 41 / Pour plus d'informations, se reporter à la page 41

Branderbed / Lit de combustibles

Houtblokken, stenen en ijskristallen / Bûches, galets et Cristal de Glace

Vlam effect / Effets flamme

Amber, blauw of combinatie / Ambre, bleu ou Ambre bleuté

Warmte afgifte / Puissance

0.75kW - 1.5kW

(of vlammen alleen / ou effet flamme uniquement)

Afmetingen b x h x d (mm) / Dimensions l x h x p (mm)

Chesterfield 5: 472 x 614 x 391

Sheraton 5: 458 x 614 x 371



Programmeerbare thermostatische afstandsbediening
Télécommande Programmable
Thermostatique ECO





stockton



Stockton2 Medium met houtblokken en stenen op het branderbed
Stockton2 Moyen Électrique avec effet de combustible bûches & galets



Stockton2 klein met houtblokken en stenen op het branderbed
Stockton2 Petit Électrique avec effet de combustible bûches & galets

De Stockton 2 en Stockton 5 zijn stoere kachels met een karakteristieke robuuste deur van gietijzeren en staal. Verkrijgbaar in de afmetingen klein, medium en de 5. Achter het traditionele uiterlijk van een houtkachel schuilen de moderne gemakken van een elektrisch vuur. De Chromalight® led verlichting geeft een driedimensionaal beeld met diverse instellingen en opties voor een realistisch vuurbeeld. De effecten op het branderbed zijn gemakkelijk te wisselen voor extra mogelijkheden afhankelijk naar uw smaak en gelegenheid.

Avec leurs portes en fonte et leurs corps en acier de haut calibre, les poêles électriques Stockton 5, Stockton2 Petit et Stockton2 Moyen offrent le charme des poêles à bois traditionnels, avec toute la facilité d'appareils électriques.

Grâce à la technologie avancée Chromalight®, les effets de flamme sont projetés sur le lit de combustible, tandis qu'un éclairage se fait par le haut et par le bas, créant l'impression d'un lit de braises rougeoyantes en trois dimensions. Les réglages de couleur LED et les accessoires de lit de combustible interchangeables vous permettent d'adapter les effets visuels de votre poêle à votre humeur.

Voor meer informatie, zie pagina 41 / *Pour plus d'informations, se reporter à la page 41*

In te stellen licht effect voor Branderbed / Lit de combustibles interchangeables
Houtblokken, stenen en ijskristallen / *Bûches, galets et Cristal de Glace*

Warmte afgifte / Puissance
1.0kW - 2.0kW

Afmetingen b x h x d (mm) / Dimensions l x h x p (mm)

Stockton2 Klein / Petit: 422 x 525 x 289

Stockton 5: 481 x 544 x 273

Stockton2 Medium / Moyen: 601 x 616 x 347



Programmeerbare thermostatische afstandsbediening
Télécommande Programmable Thermostatique ECO



huntingdon



Huntingdon 30 mat zwart met gotische deur met houtblokken en stenen op het branderbed
Huntingdon 30 Électrique en noir mat avec porte gothique



Huntingdon 20 met volglas deur met houtblokken en stenen op het branderbed
Huntingdon 20 Électrique en noir mat avec porte gothique

De fijne lijnen van de Huntingdon kachels komen tot leven met de Chromalight® technologie door de verlichting. De Huntingdon elektrisch is verkrijgbaar met een volglas deur of een traditionele gotische deur en is leverbaar in drie afmetingen de Huntingdon 20, 30 en 40.

Les formes nobles de la collection électrique Huntingdon prennent vie grâce à la technologie Chromalight® de Gazco. Ces poêles raffinés sont disponibles en différentes tailles et finitions afin de compléter tout type d'intérieur. Vous pouvez également choisir entre une porte claire ou gothique, selon votre goût.

In te stellen licht effect voor Branderbed / Lit de combustibles interchangeable

Houtblokken, stenen en ijskristallen / *Bûches, galets et Cristal de Glace*

Warmte afgifte / Puissance

1.0kW - 2.0kW

Deur keuze / Choix de porte

Gotische deur / *Porte Gothique*
Volglas deur / *Porte Claire*

Afmetingen b x h x d (mm) / Dimensions l x h x p (mm)

20: 413 x 536 x 324

30: 560 x 592 x 351

40: 641 x 653 x 397

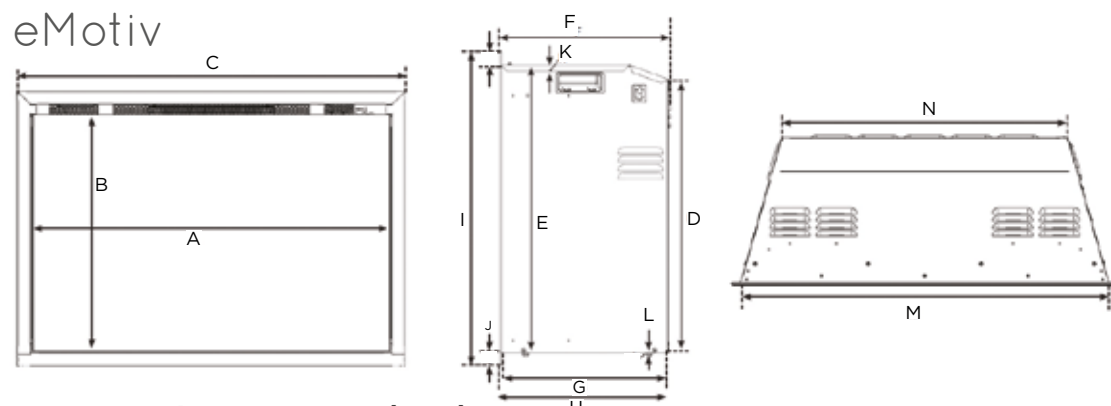


Programmeerbare
thermostatische
afstandsbediening
*Télécommande
Programmable
Thermostatique ECO*

Huntingdon 40 met volglas deur met houtblokken en stenen op het branderbed
Huntingdon 40 Électrique en noir mat avec porte claire, effet de combustible bûches & galets



technische informatie / informations techniques



Afmetingen / Dimensions (mm)

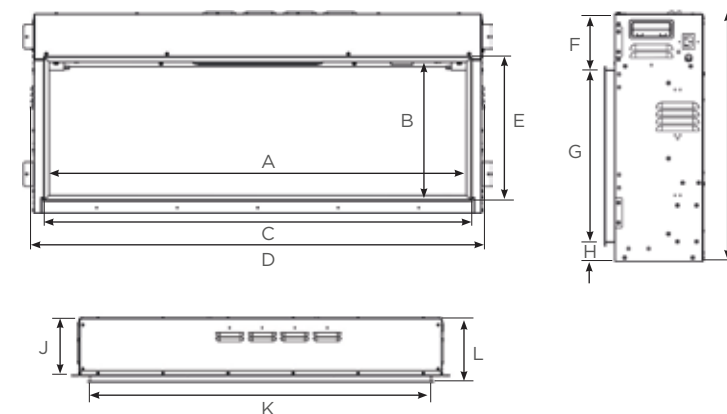
	A	B	C	D	E	F	G	H	I	J	K	L	M	N	Weight
eMotiv 64 (210-364)	627	403	687	407	432	302	295	298	477	20	11	6	648	478	27.8Kg
eMotiv 74 (210-390)	729	479	789	482	508	302	295	298	554	20	11	6	750	580	33.8Kg
eMotiv 84 (210-414)	830	581	890	574	610	337	327	330	655	20	11	6	851	661	40.8Kg



eStudio

Omschrijving Description	Produkt Code Code Produit	Afmeting zichtmaat glas (b x h) Zone de visualisation des flammes (l x h)	Capaciteit Puissance
eStudio 60R Bundel eStudio 60R Package	223-495	600 x 600mm	Maximal 2.00kW Jusqu'à 2.00kW
eStudio 85R Bundel eStudio 85R Package	223-507	836 x 330mm	Maximal 2.00kW Jusqu'à 2.00kW
eStudio 105R Bundel eStudio 105R Package	223-518	1036 x 330mm	Maximal 2.00kW Jusqu'à 2.00kW
eStudio 135R Bundel eStudio 135R Package	223-525	1336 x 330mm	Maximal 2.00kW Jusqu'à 2.00kW
eStudio 165R Bundel eStudio 165R Package	223-551	1574 x 330mm	Maximal 2.00kW Jusqu'à 2.00kW

eStudio afmetingen fronthaard / Dimensions de l'eStudio encastrable



	A	B	C	D	E	F	G	H	I	J	K	L
eStudio 60R	600	600	628	688	628	112	614	38	764	204	614	225
eStudio 85R	836	330	864	924	358	112	344	38	494	175	850	196
eStudio 105R	1036	330	1064	1124	358	112	344	38	494	1175	1050	195
eStudio 135R	1336	330	1364	1424	358	112	344	38	494	175	1350	196
eStudio 165R	1574	330	1602	1662	358	112	344	38	494	175	1588	196

Alle afmetingen zijn in mm / Toutes les dimensions sont en mm

De bovenstaande informatie is om u te helpen bij het maken van de juiste keuze van een Gazco haard. Het is niet bedoeld als informatie voor de installatie. Dit is verkrijgbaar bij uw plaatselijke Gazco-dealer of u kunt deze installatie instructies downloaden van de Gazco website www.gazco.nl.

Les informations ci-dessus sont destinées à vous aider dans le choix d'un chauffage électrique Gazco. Il ne s'agit ici que d'informations partielles concernant l'installation de votre chauffage. Les instructions d'installation peuvent être obtenues auprès de votre revendeur Gazco local ou alternativement, ces dernières peuvent être téléchargées à partir du site internet Gazco www.gazco.fr.

eReflex RW

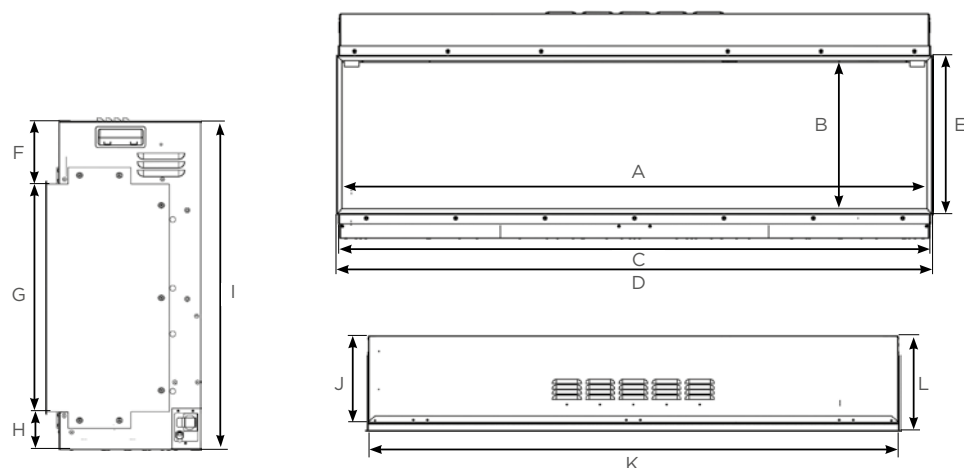
Omschrijving <i>Description</i>	Produkt Code <i>Code Produit</i>	Afmeting zichtmaat glas (b x h) <i>Zone de visualisation des flammes (l x h)</i>	Warmte afgifte <i>Puissance</i>
eReflex 55RW meerzijdige haard <i>Insert électrique eReflex 55RW</i>	210-116	555 x 555mm	Up to 2.00kW
eReflex 75RW meerzijdige haard <i>Insert électrique eReflex 75RW</i>	210-121	755 x 755mm	Up to 2.00kW
eReflex 85RW meerzijdige haard <i>Insert électrique eReflex 85RW</i>	210-130	855 x 380mm	Up to 2.00kW
eReflex 110RW meerzijdige haard <i>Insert électrique eReflex 110RW</i>	210-142	1105 x 380mm	Up to 2.00kW
eReflex 135RW meerzijdige haard <i>Insert électrique eReflex 135RW</i>	210-153	1355 x 380mm	Up to 2.00kW
eReflex 150RW meerzijdige haard <i>Insert électrique eReflex 150RW</i>	210-177	1505 x 380mm	Up to 2.00kW
eReflex 195RW meerzijdige haard <i>Insert électrique eReflex 195RW</i>	210-164	1955 x 380mm	Up to 2.00kW

Extra led strip voor sfeer / *Système d'éclairage d'ambiance en option*

	Produkt Code <i>Code Produit</i>
Extra led strip / <i>Système d'éclairage d'ambiance en option</i>	923-835



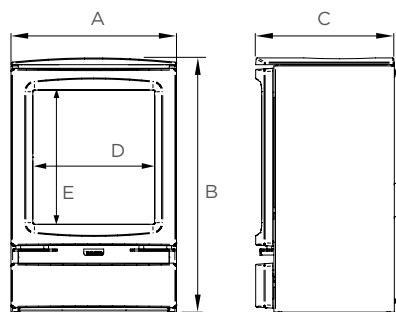
eReflex 55RW elektrisch gepiaatst als fronthaard met eikenstammen
eReflex 55RW de Gazco avec effet bûches en chêne, agencement à simple face



	A	B	C	D	E	F	G	H	I	J	K	L
eReflex 55RW	555	555	573	583	583	135	573	67	775	282	567	302
eReflex 75RW	755	755	773	783	783	111	773	67	950	282	767	302
eReflex 85RW	855	380	873	883	408	111	398	67	575	252	867	272
eReflex 110RW	1105	380	1123	1133	408	111	398	67	575	252	1117	272
eReflex 135RW	1355	380	1373	1383	408	111	398	67	575	252	1367	272
eReflex 150RW	1505	380	1523	1533	408	111	398	67	575	252	1517	272
eReflex 195RW	1955	380	1973	1983	408	111	398	67	575	252	1967	272

Alle afmetingen zijn in mm / *Toutes les dimensions sont en mm*

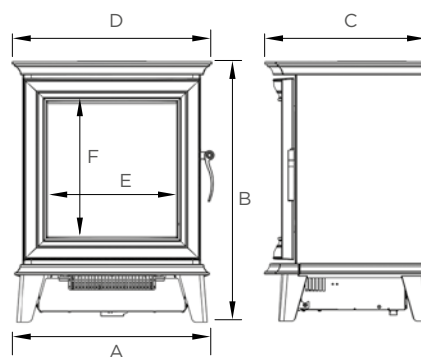
vogue midi



	A	B	C	D	E	Gewicht Poids
Midi	416	639	348	306	337	42kg
Midi Midline	416	791	348	306	337	48kg

Alle afmetingen zijn in mm / Toutes les dimensions sont en mm

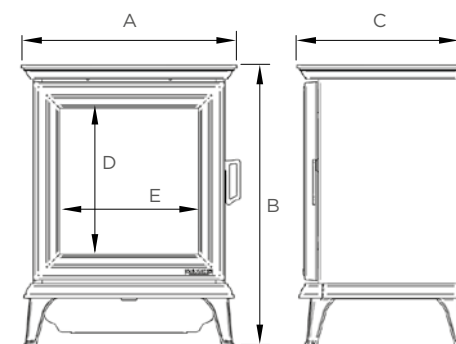
chesterfield 5



	A	B	C	D	E	F	Gewicht Poids
Chesterfield 5	450	614	391	472	304	316	56kg

Alle afmetingen zijn in mm / Toutes les dimensions sont en mm

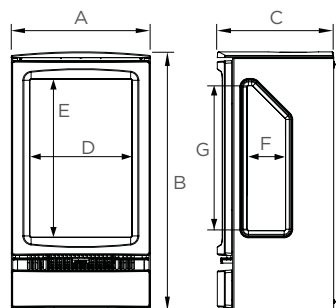
sheraton 5



	A	B	C	D	E	Gewicht Poids
Sheraton 5	480	614	371	320	304	43kg

Alle afmetingen zijn in mm / Toutes les dimensions sont en mm

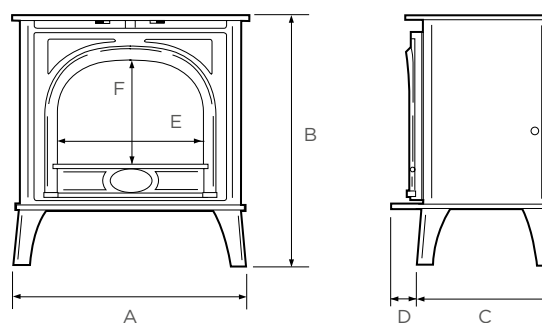
vogue midi t



	A	B	C	D	E	F	G	Gewicht Poids
Midi T	417	776	348	306	475	115	434	38kg
Midi T Midline	417	927	348	306	475	115	434	44kg

Alle afmetingen zijn in mm / Toutes les dimensions sont en mm

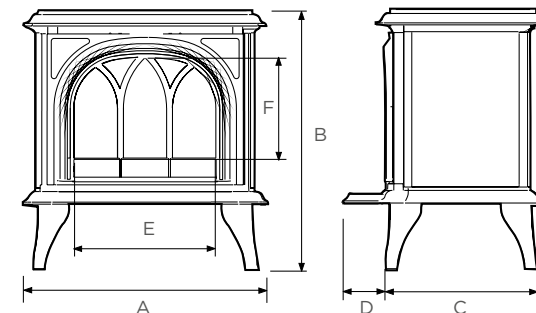
stockton 2



	A	B	C	D	E	F	Gewicht Poids
Small	438	525	289	49	232	220	50kg
5	481	544	273	64	267	212	55kg
Medium	601	617	347	65	398	258	72kg

Alle afmetingen zijn in mm / Toutes les dimensions sont en mm

huntingdon



	A	B	C	D	E	F	Gewicht Poids
20	413	536	324	62	234	223	35kg
30	560	592	351	96	323	230	52kg
40	641	653	397	99	402	265	59.5kg

Alle afmetingen zijn in mm / Toutes les dimensions sont en mm

De bovenstaande informatie is om u te helpen bij het maken van de juiste keuze van een Gazco haard. Het is niet bedoeld als informatie voor de installatie. Dit is verkrijgbaar bij uw plaatselijke Gazco-dealer of u kunt deze installatie instructies downloaden van de Gazco website www.gazco.nl.

Les informations ci-dessus sont destinées à vous aider dans le choix d'un chauffage électrique Gazco. Il ne s'agit ici que d'informations partielles concernant l'installation de votre chauffage. Les instructions d'installation peuvent être obtenues auprès de votre revendeur Gazco local ou alternativement, ces dernières peuvent être téléchargées à partir du site internet Gazco www.gazco.fr.

banken / bancs

- Stevige staal constructie / Construction robuste en acier
- Keuze uit 5 lengtes en 2 hoogtes / Choix de 5 largeurs & 2 hauteurs
- Zwarte lak afwerking / Durabilité du Revêtement Noir
- Dikte poten 60mm / Largeurs pieds proportionnés de 60mm
- Kachel kan zowel in het midden als aan de zijkanten worden geplaatst / Position centrale ou décalée du poêle



45 Hoog / Haut
(450 x 350 x 420mm)



100 Hoog / Haut
(1000 x 350 x 420mm)



120 Hoog / Haut
(1200 x 350 x 420mm)



45 Laag / Bas
(450 x 250 x 420mm)



100 Laag / Bas
(1000 x 250 x 420mm)



120 Laag / Bas
(1200 x 250 x 420mm)



140 Hoog / Haut
(1400 x 350 x 420mm)



180 Hoog / Haut
(1800 x 350 x 465mm)



140 Laag / Bas
(1400 x 250 x 420mm)



180 Laag / Bas
(1800 x 250 x 465mm)

Largeur x Hauteur x Profondeur / Breedte x Hoogte x Diepte



eenvoudige installatie facilité d'installation

Alle elektrische haarden en kachels van Gazco worden geleverd met een Europese stekker.

Les appareils électriques de Gazco se branchent sur une prise européenne standard et ne nécessitent pas d'installation par un électricien certifié.



Bovenstaande informatie dient ter ondersteuning van uw aankoop beslissing. Het is niet bedoeld als installatieinstructies. Deze kunnen opgevraagd worden bij een Gazco dealer of kunnen worden www.gazco.nl / Les informations ci-dessus sont destinées à vous aider dans le choix d'un chauffage électrique Gazco adapté à vos besoins. Il ne s'agit ici que d'informations partielles concernant l'installation de votre chauffage. Les instructions d'installation peuvent être obtenues auprès de votre revendeur Gazco local ou alternativement, ces dernières peuvent être téléchargées à partir du site internet Gazco www.gazco.fr

onyx

Elektrische Onyx Haarden Inserts Électriques Onyx

Avanti 190RW met optioneel Split Silver Birch log-effect, geïnstalleerd als tweezijdige hoekhaard. Afgebeeld met optioneel sfeerverlichtingssysteem.
Avanti 190RW avec effet bûches Split Silver Birch en option, installé comme un foyer d'angle à deux faces. Illustré avec le système d'éclairage d'ambiance en option.



Orbit – Cheminée électrique suspendue au plafond
Orbit plafondhangende elektrische haard

De Stovax Heating Group omvat ook een luxe assortiment elektrische haarden van het merk Onyx, die het ultieme bieden op het gebied van innovatie. Met het Chromalight® Plus-systeem is er de mogelijkheid om boeiende vlam en lichteffecten te creëren volledig aanpasbaar.

Voor meer informatie over het elektrisch assortiment van Onyx kunt u contact opnemen met uw plaatselijke dealer of de volledige brochure bekijken en downloaden op www.onyxhaarden.nl

Le groupe Stovax Heating comprend également l'extraordinaire gamme d'inserts électriques de notre marque Onyx, qui offre le nec plus ultra en matière d'innovation. Les systèmes Chromalight® Plus utilisent des couches successives de technologie visuelle pour tisser une palette d'effets de flammes et d'éclairage captivants, chaque effet étant entièrement personnalisable.

Pour de plus amples informations sur la gamme électrique Onyx, veuillez contacter votre revendeur local ou consulter et télécharger la brochure complète sur www.onyxfires.fr





Ga naar de website:
onyxhaarden.nl

*Rendez-vous sur notre
site: **onyxfires.fr***



Vogue Midi Midline met houtblokken en kiezelsteen effecten
Vogue Midi Midline électrique avec effet bûches et galets



eStudio 60R met eikenstammen
eStudio 60R avec effet bûches en chêne



Gazco Limited, Spitfire Avenue, Skypark, Clyst Honiton, Exeter, Devon, EX5 2FR, England

www.gazco.nl / www.gazco.be

Gazco voert een constante beleid van productverbeteringen. Alle producten zijn correct zijn op het moment van fotograferen, wij behouden ons echter het recht om wijzigingen en aanpassingen aan te brengen. De exacte productgegevens dienen bij aankoop met uw dealer besproken te worden.




Het papier is afkomstig van duurzame gekweekte bomen en gedrukt met plantaardige inkt. • © Alle materialen copyright Gazco Ltd 2026 E & O E.

• Onderdeel van de Stovax Group.

Gazco poursuit une politique d'amélioration continue des produits. Par conséquent, bien que nos produits soient corrects au moment de la photographie, nous nous réservons le droit d'apporter des altérations et des changements. Vous devez discuter des spécifications exactes des produits avec votre revendeur au moment de la commande.

Papier provenant de forêts durables et imprimé en utilisant des encres à base végétale. • © Tous matériaux protégés par droit d'auteur Gazco Ltd 2026 E & O E. • Un membre du Groupe Stovax.

GEDISTRIBUEERD DOOR 

 Telefoon: 0032 (0)60/311629 •  Email: sales@rvdistribution.nl •  rvdistribution.nl / gazco.nl

NLBEGZELEC 0626

